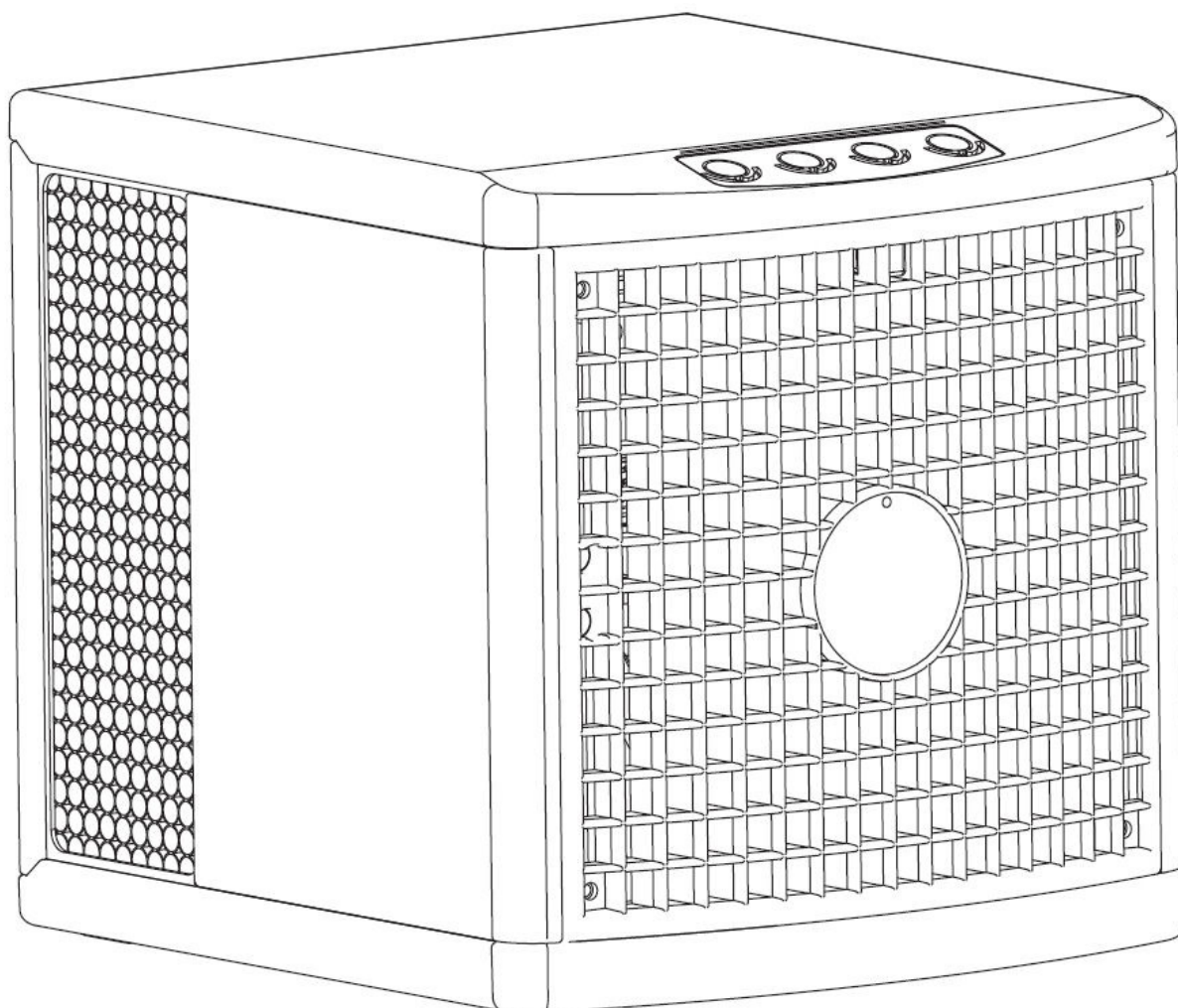




Handleiding

Itec SterilAir

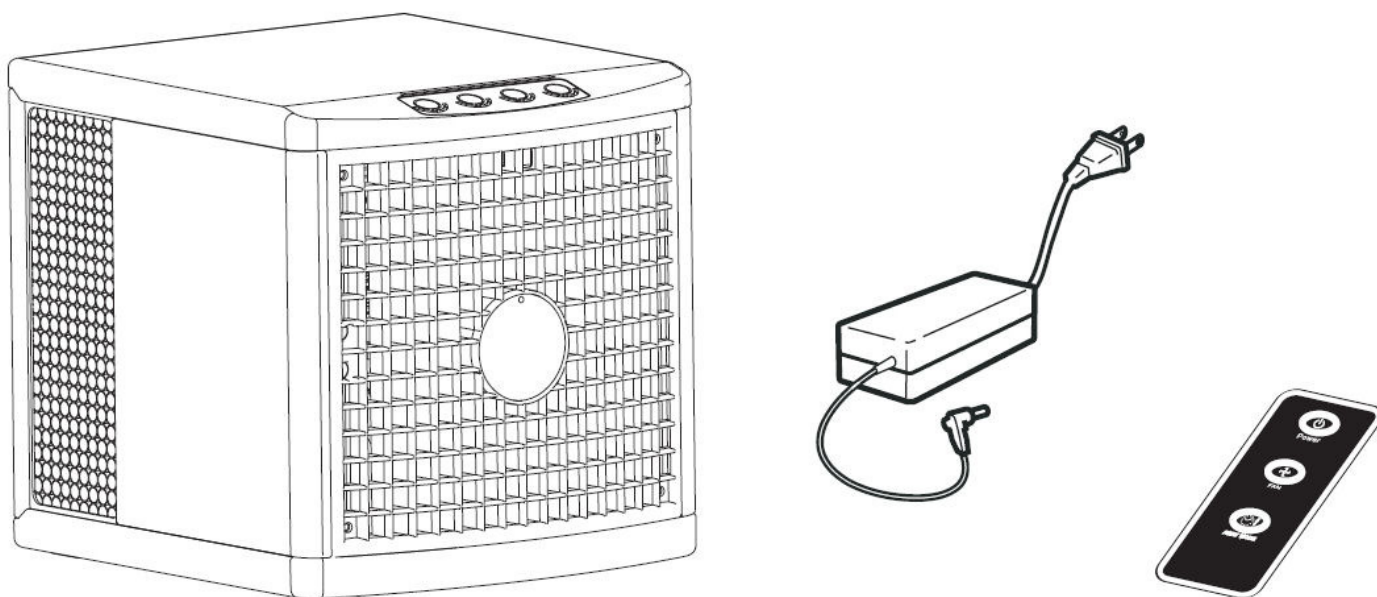


Handleiding *iTEC SterilAir*

Itec SterilAir luchtsteriliseerder

Gefeliciteerd met de aankoop van uw Itec SterilAir luchtreiniger. Neem deze handleiding zorgvuldig door om uzelf vertrouwd te maken met de speciale kenmerken en functies van uw SterilAir en bewaar hem op een veilige plaats voor toekomstige naslag.

De doos bevat de SterilAir luchtreiniger, de stroomadapter en de afstandbediening.



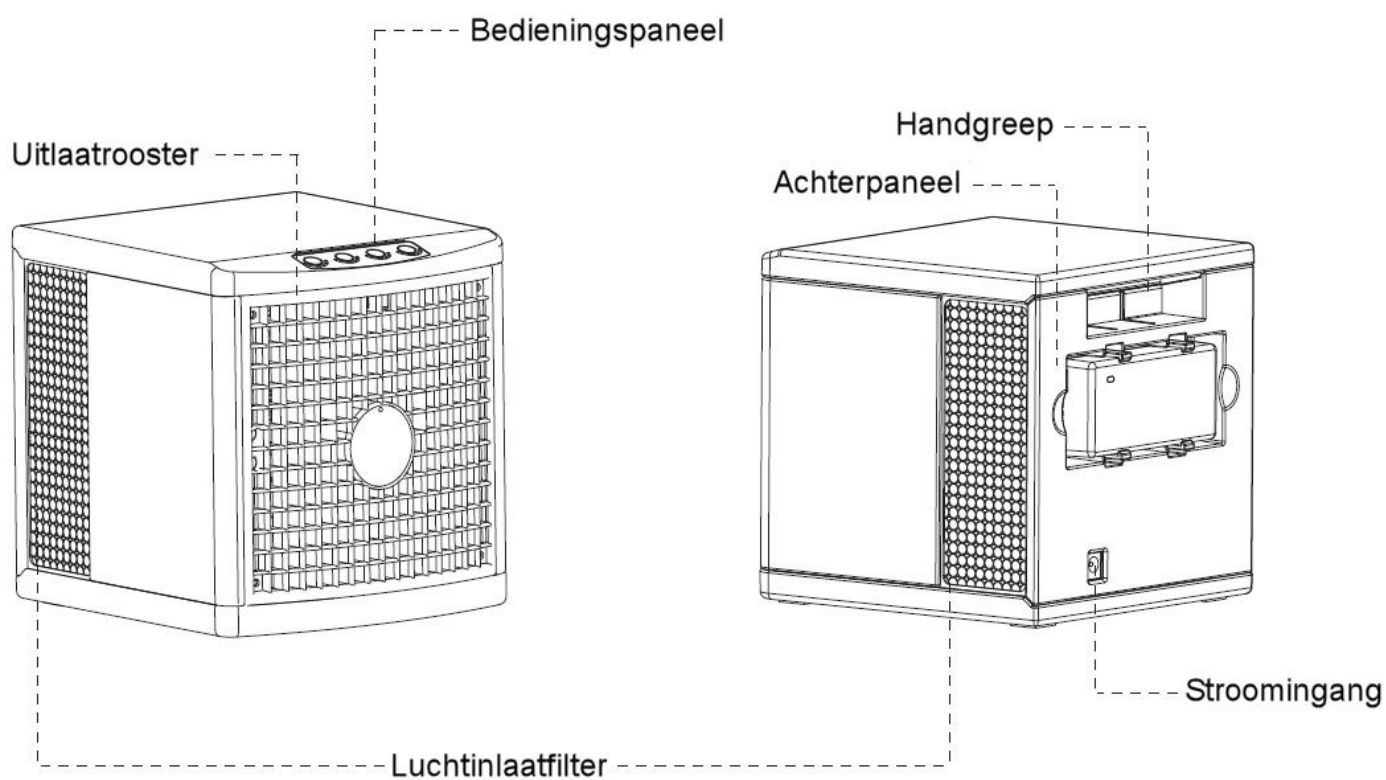
www.iteconline.nl

0571-840844

Handleiding *iTEC* SterilAir

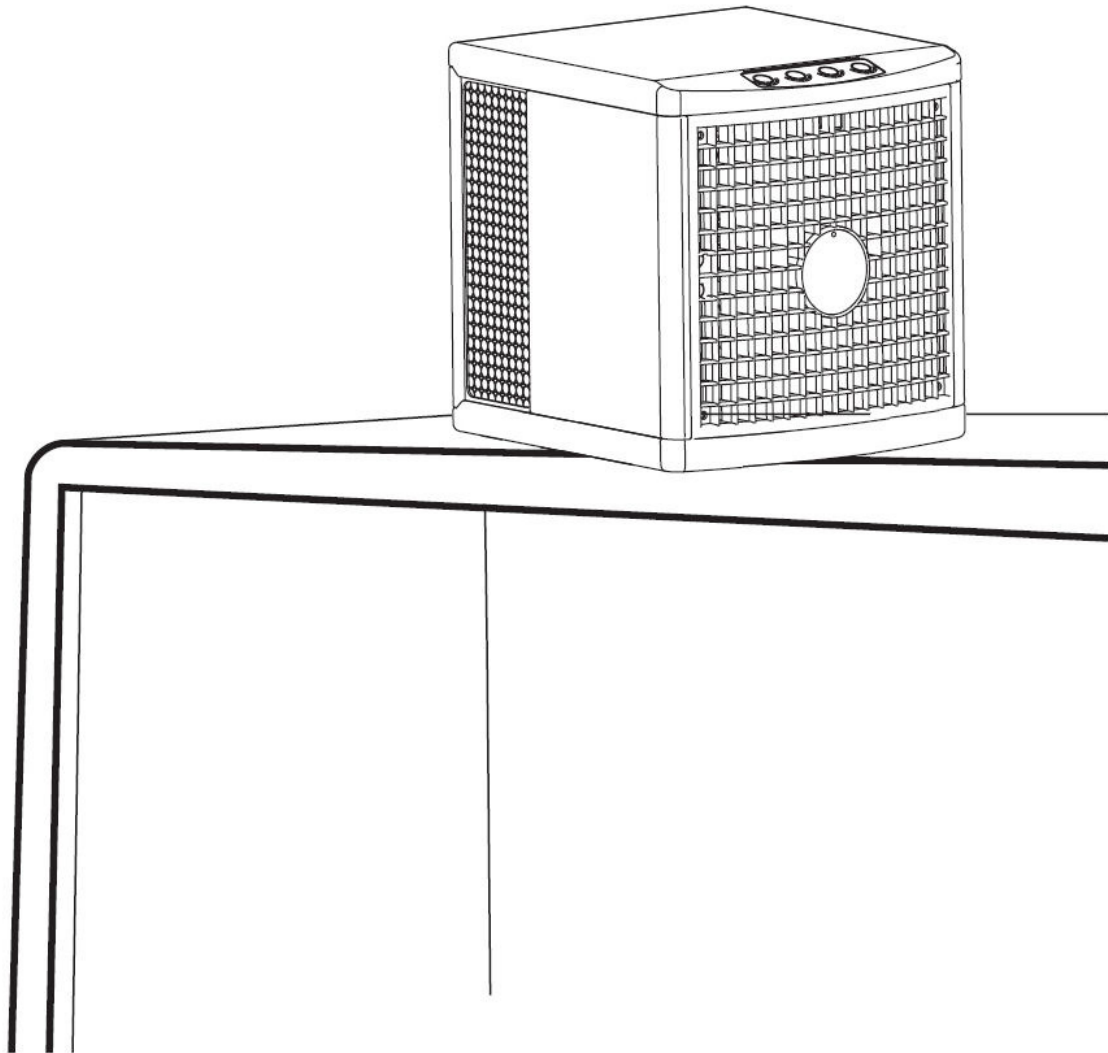
Introductie

Benaming van de onderdelen



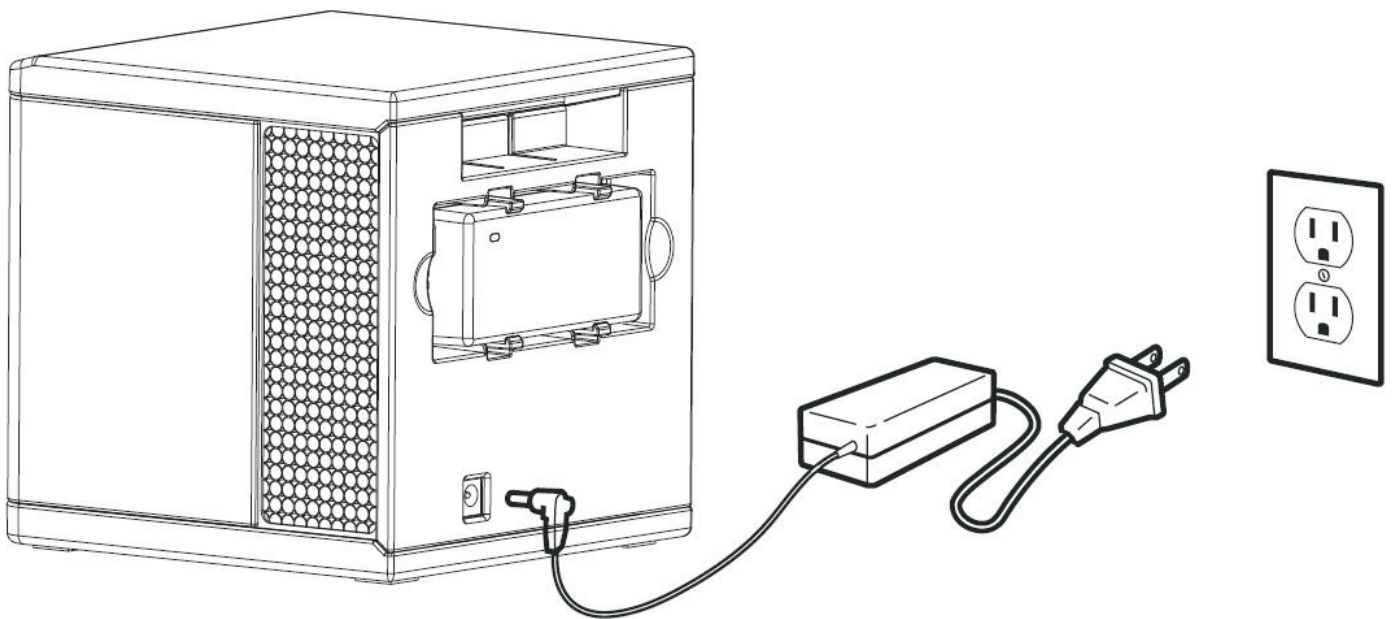
Plaatsing

Het is aan te raden de SterilAir voor optimale werking in de gehele ruimte zo hoog mogelijk te plaatsen, bij lagere plaatsing zal de SterilAir ook werkzaam zijn, maar voor optimale verspreiding van de gezuiverde lucht is een hoge plaatsing te adviseren. Mocht er zich een bron van vervuiling/geur in de ruimte bevinden kan de SterilAir ook zo dicht mogelijk bij deze vervuiling geplaatst worden.



LET OP: plaats de SterilAir niet naast of tegen warmtebronnen of open vuur en gebruik het toestel niet in ruimten waar ontvlambare stoffen of gassen voorkomen.

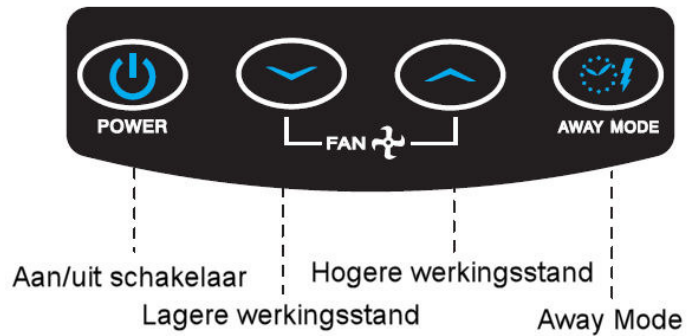
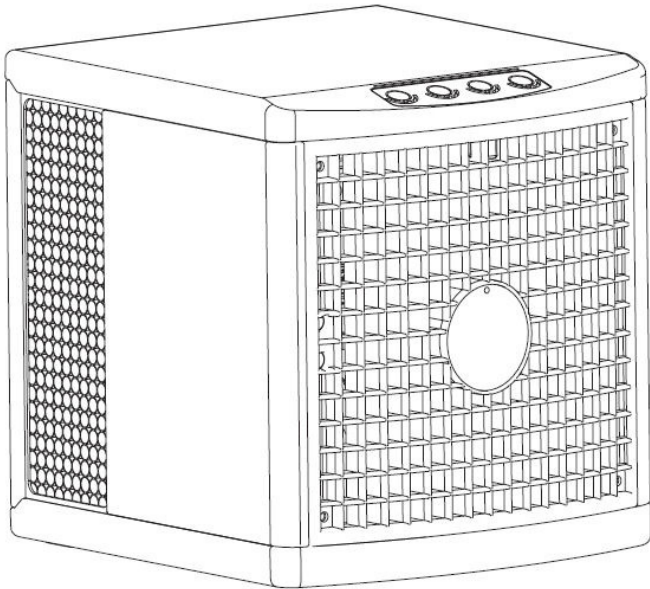
Stroomtoevoer



Plaats de stekker van de adapter in het stopcontact, het kleine stekkertje gaat in de stroomingang van de SterilAir, de adapter zelf kan in de uitsparing achterin de SterilAir worden geplaatst.

- Voltage: 15 Volt
- Stroomverbruik: 19 op stand 3, 26 Watt in Away Mode
- Stoomverbruik standaard werking: maximaal 19 Watt

Bediening

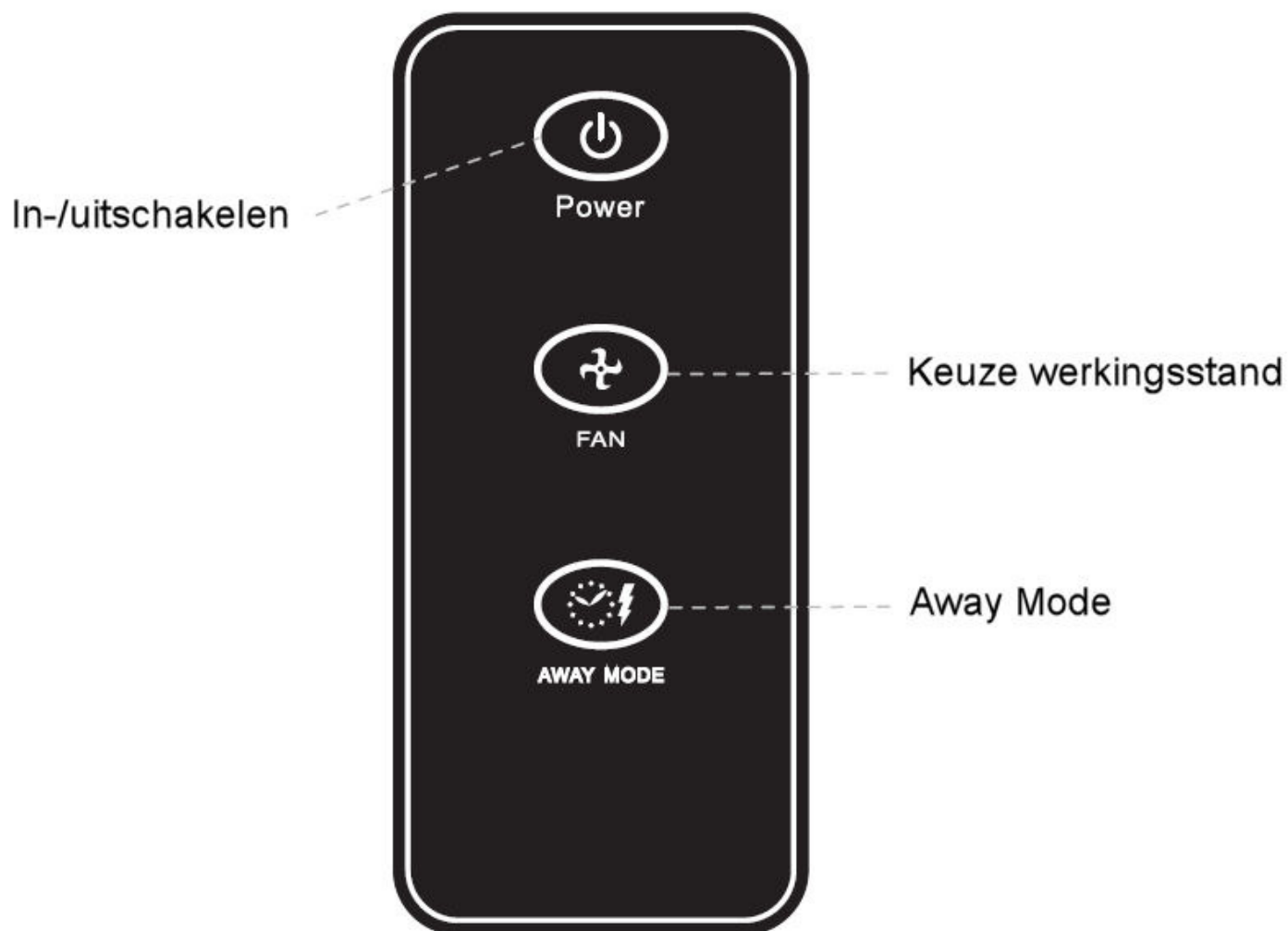


LET OP: de Away mode is een werkingsstand waarbij door uitstoot van ozon een extreem effectieve luchtreiniging wordt bereikt, hoewel de ozon-uitstoot van de SterilAir niet dermate hoog is dat het directe gezondheidsrisico's zal opleveren is deze werking alleen bedoeld voor ruimten waarin zich op dat moment geen personen of dieren bevinden. **Gebruik de Away Mode alleen in ruimten waar geen personen of dieren aanwezig zijn of kunnen betreden.** Het is aan te raden de ruimte wat te ventileren door een raam of de ramen enkele centimeters te openen om een toevoer van zuurstof te waarborgen, dit verhoogt de effectiviteit van de Away Mode behandeling.



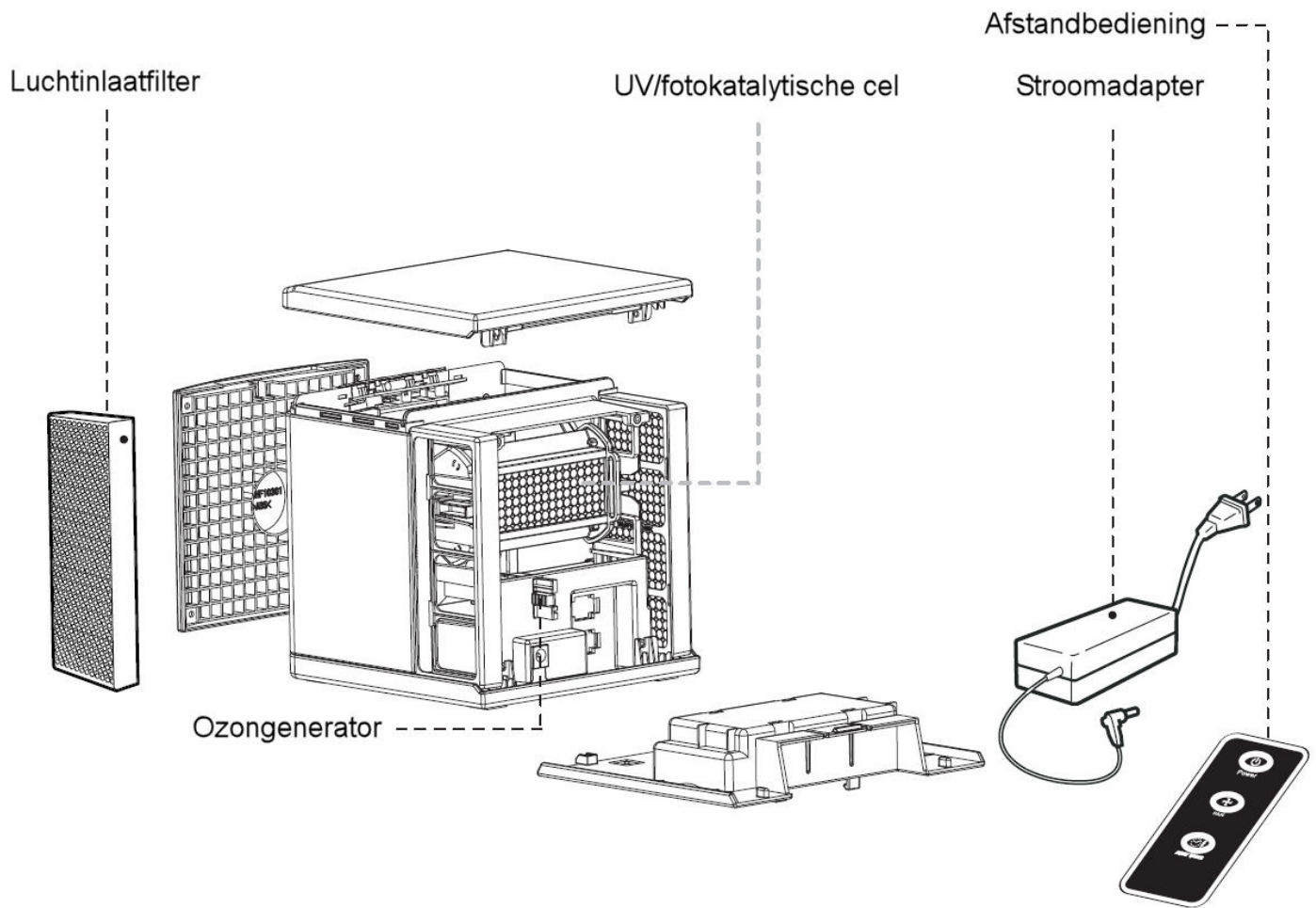
De SterilAir zal in Away Mode 2 uur lang naast de UV/fotokatalytische cel tevens de ozongenerator inschakelen, na deze 2 uren zal de ozon afbreken en weer naar normale waarden dalen.

Afstandbediening



Verwijder het uitstekende labeltje voordat u de afstandsbediening gebruikt, de afstandsbediening is voorzien van een CR2025 batterij.

Benaming van de onderdelen

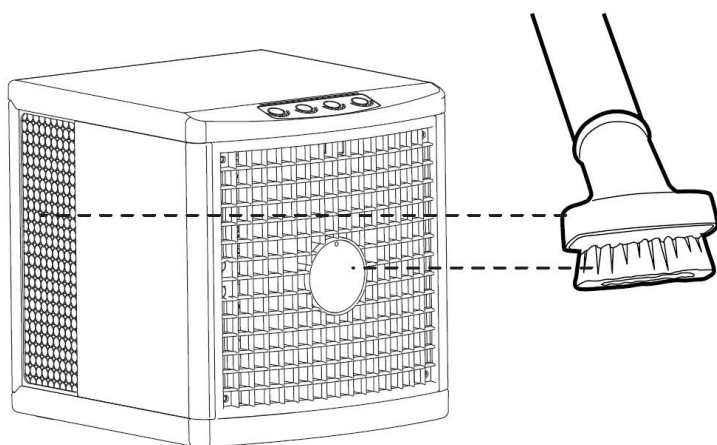


Onderhoud

Voor optimale werking:

	Elke maand	Elk jaar	Elke 3 jaar
Uitlaatrooster reinigen	•		
Luchtinlaatfilters reinigen	•		
Ozongenerator reinigen	•		
UV/fotokatalytische cel vervangen		•	
Ozongenerator vervangen			•

De UV/fotokatalytische cel en de ozongenerator zullen in de praktijk langer werken dan de hierboven aangegeven periodes, de werking zal na deze periode echter afnemen, het is daarom te adviseren voor optimale werking deze onderdelen periodiek te vervangen.



Reiniging

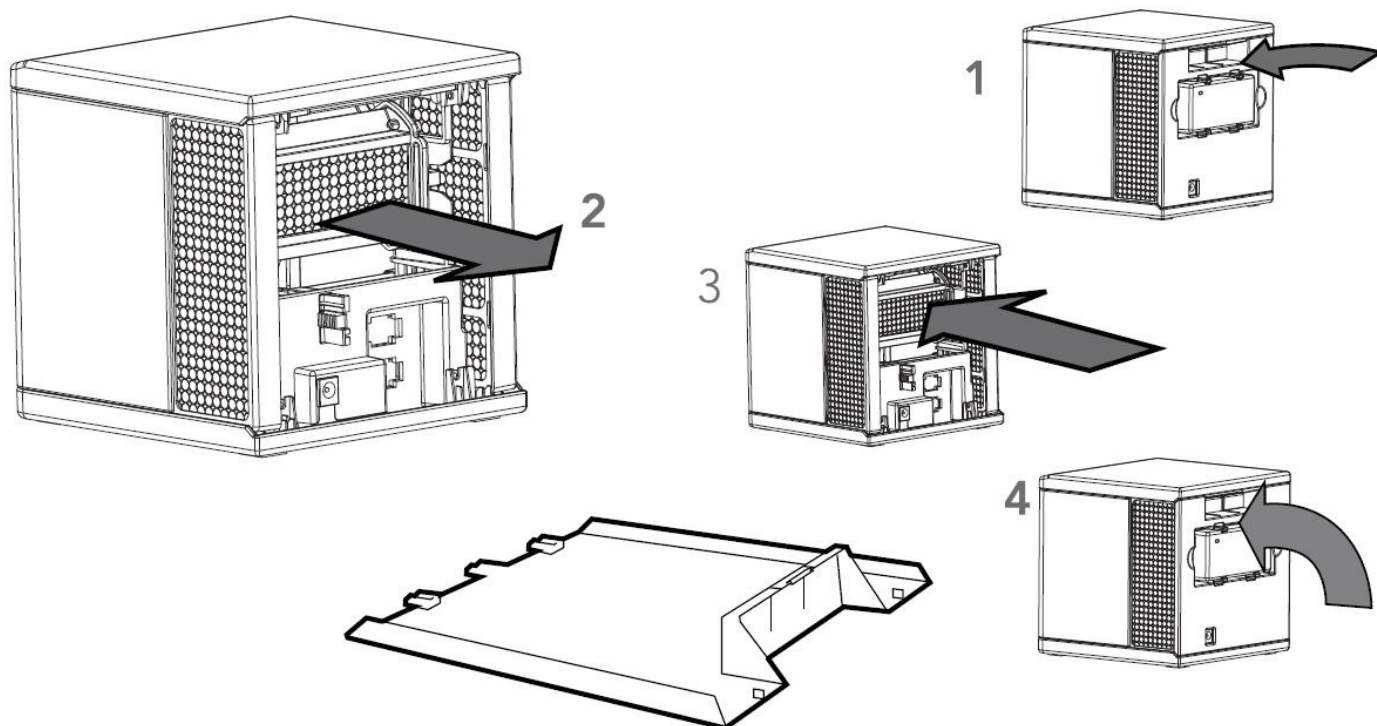
Reinig de voorzijde en de aanzuigfilters regelmatig, dit werkt het beste met de stofzuiger met borstelkop, de aanzuigfilters kunnen ook in water gewassen worden, laat deze wel volledig drogen voordat u deze weer in het toestel plaatst.



LET OP: Verwijder altijd de stekker uit het stopcontact voordat u het toestel onderhoudt, kijk ook niet direct in het UV licht, dit kan beschadiging aan de ogen veroorzaken.

Onderhoud

Vervangen van de UV/fotokatalytische cel



Verwijder eerst de adapter uit het achterpaneel van het toestel, en haal de stekker van de adapter uit de achterzijde van het toestel.

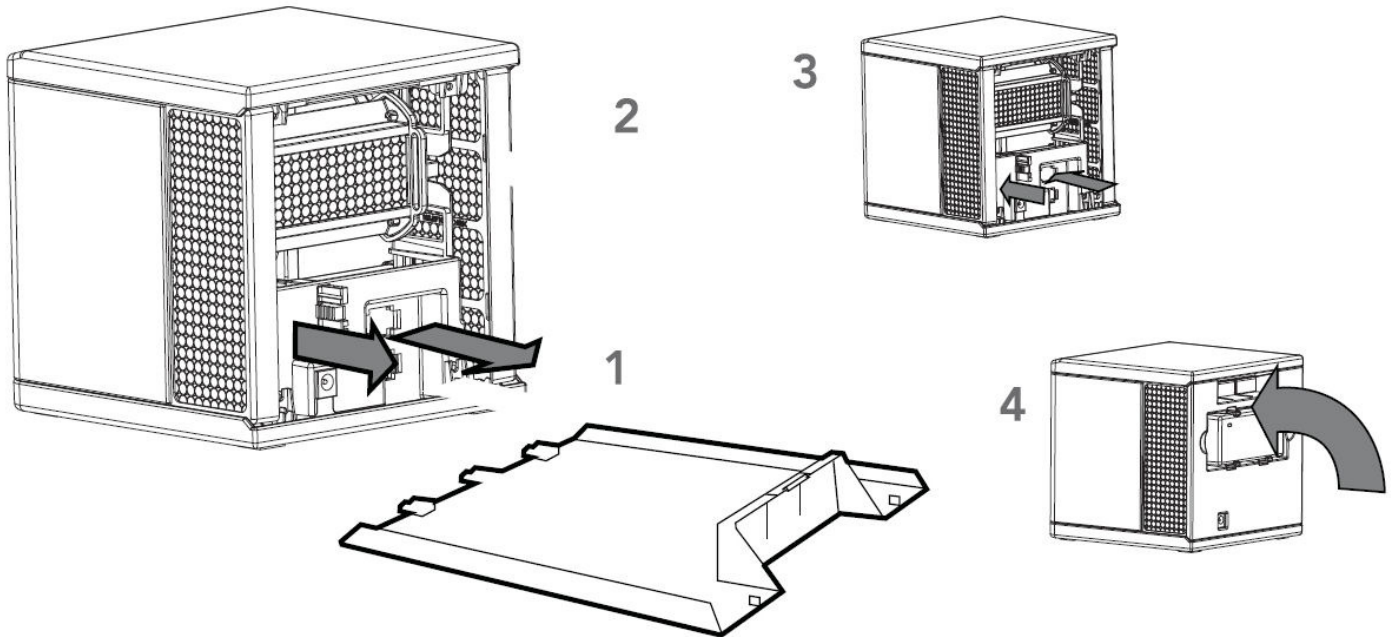
Druk het onderste deel van de handgreepuitsparing naar beneden, en neem het achterpaneel uit het toestel. Verwijder het witte stekkertje van de UV-cel uit het contact en schuif de UV cel achterwaarts uit het toestel. De nieuwe UV-cel kan nu in het toestel geschoven worden, sluit het stekkertje aan en plaats het achterpaneel terug.



LET OP: Verwijder altijd de stekker uit het stopcontact voordat u het toestel onderhoudt, kijk ook niet direct in het UV licht, dit kan beschadiging aan de ogen veroorzaken.

Onderhoud

Vervangen van de ozongenerator



Verwijder eerst de adapter uit het achterpaneel van het toestel, en haal de stekker van de adapter uit de achterzijde van het toestel.

Druk het onderste deel van de handgreepuitsparing naar beneden, en neem het achterpaneel uit het toestel. Verwijder het rode stekkertje van de ozongenerator uit het contact en trek de ozongenerator uit de sleuf in het toestel. De nieuwe ozongenerator kan nu in het toestel geschoven worden, sluit het stekkertje aan en plaats het achterpaneel terug.

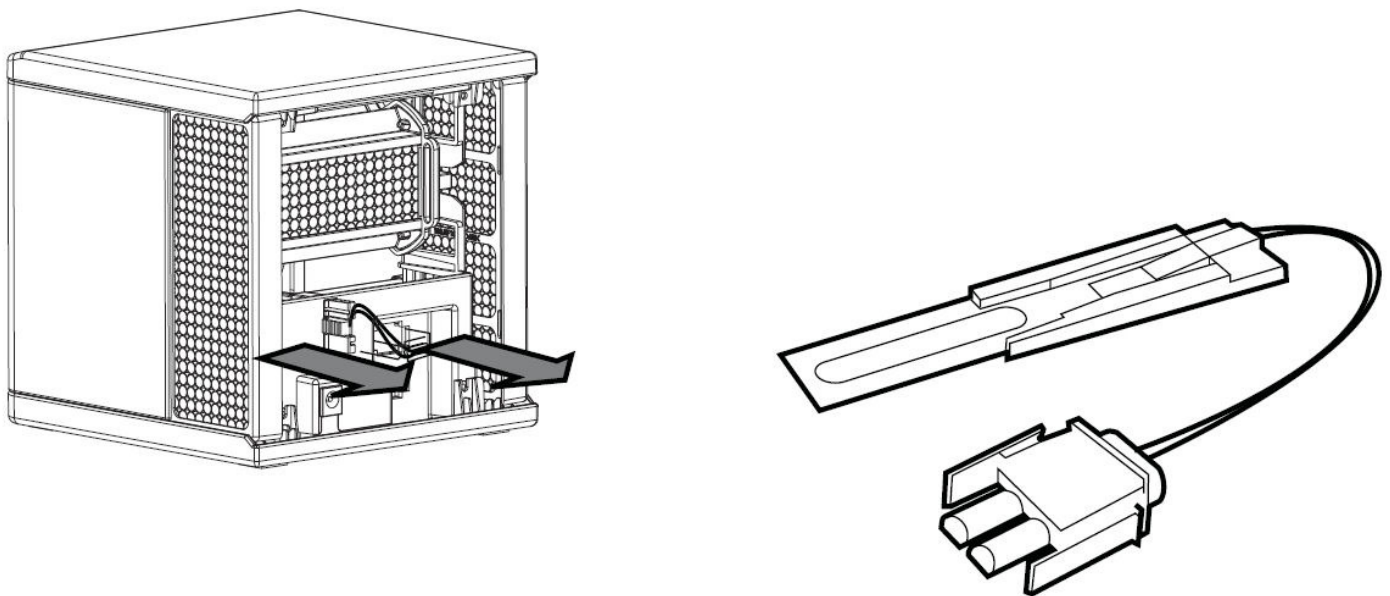
Mocht u willen voorkomen dat de ozongenerator per ongeluk, bijvoorbeeld door een kind, kan worden ingeschakeld kunt u de ozongenerator ook uit het toestel verwijderen of het stekkertje uit de plug laten.



LET OP: Verwijder altijd de stekker uit het stopcontact voordat u het toestel onderhoudt, kijk ook niet direct in het UV licht, dit kan beschadiging aan de ogen veroorzaken.

Onderhoud

Reinigen van de ozongenerator



Verwijder eerst de adapter uit het achterpaneel van het toestel, en haal de stekker van de adapter uit de achterzijde van het toestel.

Neem het sterkkertje van de ozongenerator uit het contact en verwijder de ozongenerator uit de sleuf in het toestel en reinig het met een wattenstaafje, wat reinigingsmiddel zoals Glassex kan hierbij helpen. Laat het onderdeel goed drogen voordat u het weer terugplaatst in het toestel.



LET OP: Verwijder altijd de stekker uit het stopcontact voordat u het toestel onderhoudt, kijk ook niet direct in het UV licht, dit kan beschadiging aan de ogen veroorzaken.